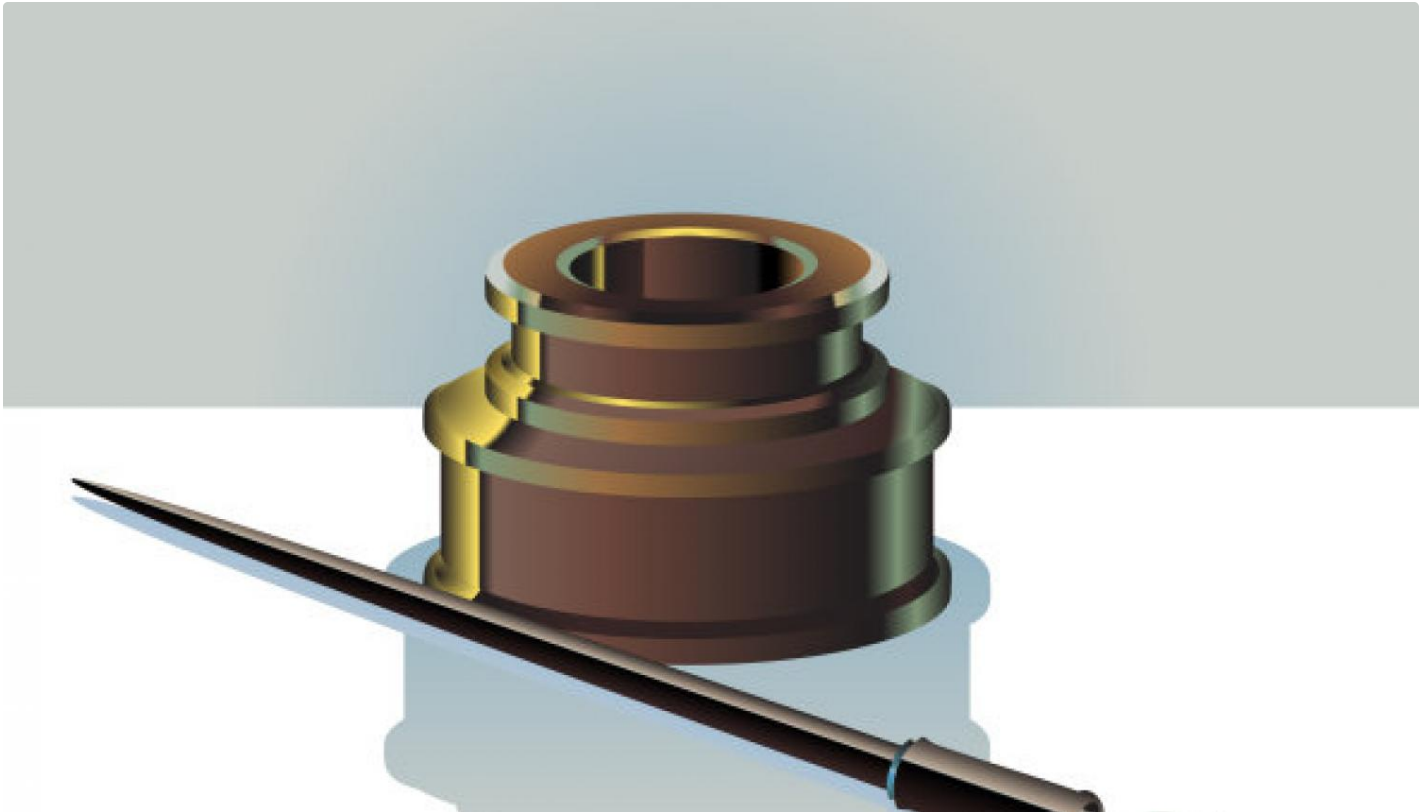




Tieslietu ministrija aicina nevalstiskās organizācijas iesaistīties Valdības rīcības plāna projekta izstrādē

Publicēts: 26.02.2016.

Informācija presei



Saskaņā ar Ministru prezidenta Māra Kučinska šī gada 23.februāra rezolūciju Tieslietu ministrija ir uzsākusi Valdības rīcības plāna projekta (VRP projekts) izstrādi Deklarācijā par Māra Kučinska vadītā Ministru kabineta iecerēto darbību noteikto uzdevumu izpildei sadaļā par Tieslietu ministrijas kompetencē esošajiem jautājumiem. Tieslietu ministrija aicina tieslietu nozari pārstāvošās nevalstiskās organizācijas, sociālos partnerus un citus ekspertus sniegt priekšlikumus Tieslietu ministrijas VRP projekta sadaļai, elektroniski tos nosūtot uz Tieslietu ministrijas oficiālo e-pasta adresi tm.kanceleja@tm.gov.lv līdz šī gada 7.martam. Deklarācijas par Māra Kučinska vadītā Ministru kabineta iecerēto darbību teksts pieejams: <http://www.mk.gov.lv/lv/content/darbibu-regulejosie-dokumenti> <https://www.tm.gov.lv/lv/jaunums/tieslietu-ministrija-aicina-nevalstiskas-organizacijas-iesaistities-valdibas-ricibas-plana-projekta-izstrade-0>